

ВАЖНО!!! ПРИЕМКА ТОВАРА ПО КАЧЕСТВУ И КОЛИЧЕСТВУ

1. Перед сборкой изделия необходимо осмотреть все детали на наличие сколов, трещин, пересорта, недовложения. В случае обнаружения брака необходимо сделать фото упаковки, всех этикеток, бракованных деталей целиком и укрупненно в месте брака, при необходимости можно сделать видео. Эту информацию необходимо предоставить продавцу при оформлении претензии.
 2. При наличии брака упаковку и этикетки сохранять до полного решения вопроса.
 3. Претензии по качеству деталей (трещины, сколы,...) после сборки изделия не принимаются.
- Рекомендуется пользоваться услугой по сборке и установке изделий, оказываемой продавцом или специализированными организациями.

№	Перечень деталей	L,мм	B,мм	Кол.	№	Перечень фурнитуры	Кол.
1	Боковина правая низ	1200	324	1шт.	5	Стяжка э к центриковая, к-т	4
2	Боковина левая низ	1200	324	1шт.	21	Винт-конфирмат (7x50)	16
3	Дверь правая	785	324	1шт.	22	Подпятники (белый), шт	4
4	Дверь левая	785	324	1шт.	23	Полкодержатель D5	4
6	Полка съемная	619	324	1шт.	24	Петля накладная	4
7	Полка соединительная	654	324	1шт.	27	Подвеска 5.1 покр. цинк	2
8	Верх шкафа	620	324	1 шт	28	Гвоздь 1,6x25, шт	28
9	Царга	100	620	2 шт	29	Ключ №4 конфирмат, шт	1
10	Задняя стенка (ХДФ)	768	323	2 шт	30	Заглушка самокл (Бл),шт	12
11	Боковина левая верх	754	324	1 шт	31	Заглушка экцентр (Бл), шт	4
12	Боковина правая верх	754	324	1 шт	32	Саморез 4x16, шт	16
13	Профиль соед. (белый)	738			33	Саморез 4x30, шт	4

Сборка мебели должна осуществляться на ровной чистой поверхности. При сборке руководствуйтесь инструкцией.

Последовательность сборки:

1. Прикрепить к боковинам (1, 2) подпятники (22) гвоздями (28) на расстоянии 30-40 мм от края щита.
2. Собрать нижние боковины (1,2), полку соединительную(7) и царги (9) с помощью винтов-конфирматов (21). К собранной нижней части соединить верхние боковины (11,12) с помощью стяжек эк центриковых (5). Верх шкафа (8) соединить с помощью винтов-конфирматов (21)
3. Соединить две задние стенки (10) профилем (13). При креплении задних стенок выверить прямоугольность корпуса шкафа (равные диагонали). Закрепить задние стенки (10) к корпусу шкафа согласно рис.2

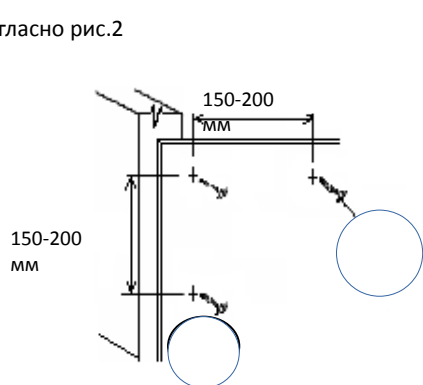


Рис.2 Крепление задней стенки

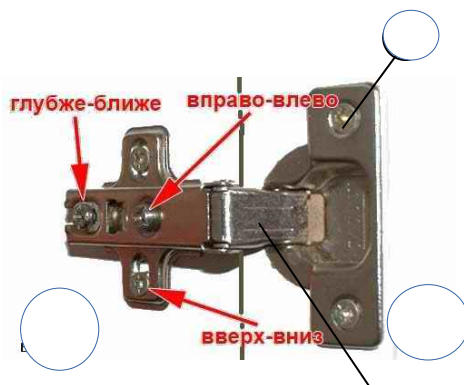


Рис.3 Крепление и регулировка распашного фасада

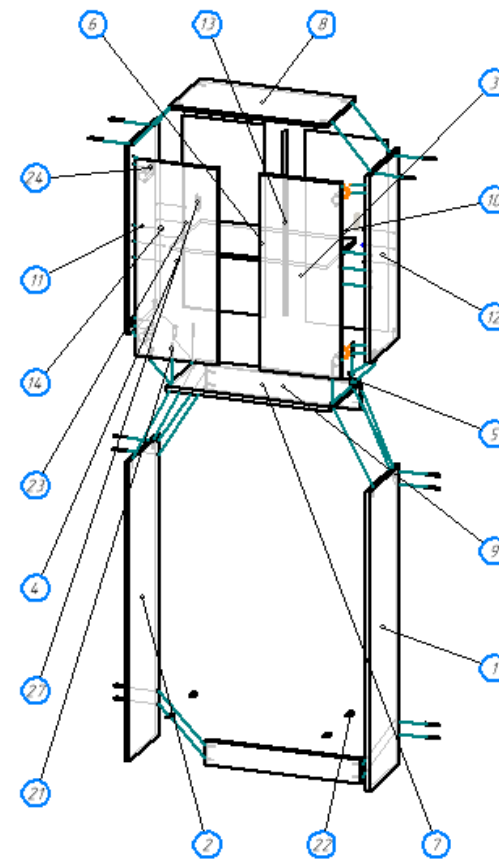


Рис.1 Сборка корпуса

4. Поставить шкаф на планируемое место.
5. Установить в засверленные гнезда внутренней поверхности дверей (3,4) накладные петли (24) и ответную планку петли на боковую стенку по разметке и закрепить их саморезами (32). установить и отрегулировать двери при помощи регулировочных винтов (рис.3).
6. Вставить полкодержатели (23) в отверстия на боковинах (11,12)
7. Приклеить заглушки самоклеющиеся (30) и заглушки эксцентриковые (31).
8. Установить полку съемную (6).
9. С помощью подвесок (27) и саморезов (33) крепить к стене. При желании можно дополнительно приобрести уголки, также прикрепить шкаф можно к стенке через царги

Общие рекомендации по эксплуатации и уходу

1. Мебель необходимо хранить и эксплуатировать в сухих и теплых помещениях при температуре не ниже +2°C и не выше +40°C при относительной влажности воздуха 45-70%.
2. Мебель должна устанавливаться на расстоянии не менее 50-70 см от нагревательных приборов.
3. Следует избегать попадания влаги на поверхность изделия.
4. Не следует ставить на поверхность мебели горячие предметы без теплоизоляционной прокладки.
5. Поверхности мебели необходимо беречь от ударов твердыми предметами во избежание появления царапин, вмятин, трещин.
6. Пыль с поверхностей удалять мягкой сухой тканью. Для очистки мебели использовать специальные составы для чистки мебели типа «Полироль».

Гарантийные обязательства

Продавец предоставляет гарантию на проданный товар в течение 24 месяцев со дня продажи мебели при соблюдении потребителем условий транспортирования, хранения, сборки и правил эксплуатации мебели.

В течение действия гарантийных обязательств, продавец обязуется в объективно исполнимый минимальный срок после обнаружения покупателем брака осуществить ремонт или замену дефектных частей изделия.

Эксплуатация мебели признается неправильной, если имеются достаточные основания утверждать, что мебель или ее отдельные поверхности были подвергнуты механическим, термическим воздействиям, воздействию воды или пара, воздействию агрессивных средств или красителей и др., в результате чего в местах воздействия появились повреждения.

Самостоятельное изменение покупателем конструкции, установка дополнительных элементов, не предусмотренных предприятием-изготовителем, влечет за собой снятие такого изделия с гарантии.

Примечание: Руководство по эксплуатации к изделию может не отражать незначительных конструктивных изменений в изделии, внесенных изготовителем после печати данного руководства, а так же изменений по комплектующим изделиям и документации, поступающей с ними

Изготовитель: ООО «Мебельная компания «Мама»

Адрес: 427621, Удмуртская Республика, г. Глазов, Красногорский тракт, 7

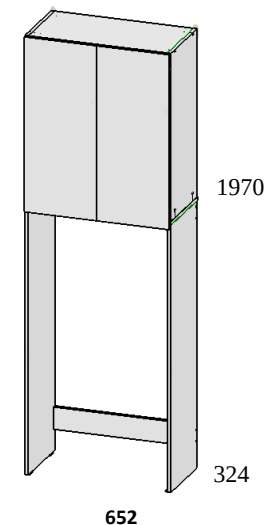
Телефон: +7 (950) 828-19-90

E-mail: info@mamamebel.ru, **интернет-магазин:** www.mebel-mama.ru, **web:** www.mamamebel.ru

МАМА
— С любовью и заботой —

ПАСПОРТ

Шкаф для ванной для стиральной машины «Порядок»



ЕАС

Материалы, применяемые в производстве данного изделия:

ЛДСтП - древесно-стружечные плиты ГОСТ Р 52078-2003, облицованные пленками на основе термореактивных полимеров.

ДВПО - плиты древесноволокнистые с лакокрасочным покрытием ГОСТ 8904-81.

Декларация о соответствии: ЕАЭС N RU Д-РУ.РА04.В.59844/22 от 04.07.2022 г.